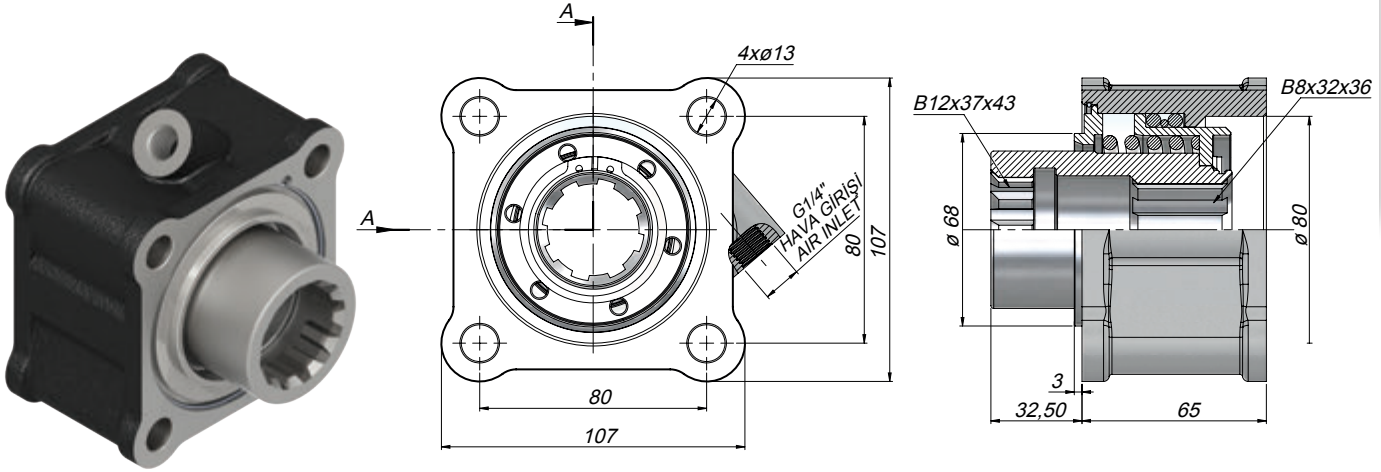


## TEKNİK VERİLER | TECHNICAL DATA



Kod Code	Şanzuman Modeli Gear Box Model	Havalı Çalışma Basıncı Pneumatical Working Pressure	Kontrol Sistemi Control System	Çıkış Tork Outlet Torque		Güç Power		Çıkış Hızı Output Speed
				(Kgm)	(Nm)	(Kw) 1000 dev/dak	(dev/dak)	
PT1AXS12L	4.90/120/150	7-12	Havalı Pneumatic	57	230	35 Hp	25.7 Kw	500
	6.36/65/70/75/80/90							